

滚动轴承与轴和外壳的配合

代替 GB 275—84

Shaft and housing fits for rolling bearings

1 主题内容与适用范围

本标准规定了在一般工作条件下的滚动轴承(以下简称轴承)与轴和外壳的配合选择的基本原则和要求。

注:系指主机对旋转精度、运转平稳性、工作温度等无特殊要求的安装情况。

本标准规定的配合适用于下列情况:

- a. 轴承外形尺寸符合 GB 273.1《滚动轴承 圆锥滚子轴承外形尺寸方案》;GB 273.2《滚动轴承 推力轴承外形尺寸方案》;GB 273.3《滚动轴承 向心轴承外形尺寸方案》,且公称内径 $d \leq 500$ mm,公称外径 $D \leq 500$ mm;
- b. 轴承公差符合 GB 307.1《滚动轴承 公差》中的 G、E(E_x);
- c. 轴承游隙符合 GB 4604《滚动轴承 径向游隙》中 0 组;
- d. 轴为实心或厚壁钢制轴;
- e. 外壳为铸钢或铸铁制件。

本标准不适用于无内(外)圈轴承和特殊用途轴承(如飞机机架轴承,仪器轴承)。

2 引用标准

- GB 273.1 滚动轴承 圆锥滚子轴承外形尺寸方案
- GB 273.2 滚动轴承 推力轴承外形尺寸方案
- GB 273.3 滚动轴承 向心轴承外形尺寸方案
- GB 307.1 滚动轴承 公差
- GB 1031 表面粗糙度参数及其数值
- GB 1184 形状和位置公差 未注公差的规定
- GB 1801 公差与配合 尺寸至 500 mm 孔、轴公差带与配合
- GB 4604 滚动轴承 径向游隙
- GB 6391 滚动轴承 额定动负荷和额定寿命的计算方法
- GB 6930 滚动轴承 词汇

3 配合选择的基本原则

3.1 轴承套圈相对于负荷的状况

相对于负荷方向旋转或摆动的套圈,应选择过盈配合或过渡配合。相对于负荷方向固定的套圈,应选择间隙配合。

当以不可分离型轴承作游动支承时,则应以相对于负荷方向为固定的套圈作为游动套圈,选择间隙或过渡配合。

3.2 负荷的类型和大小

当受冲击负荷或重负荷时,一般应选择比正常、轻负荷时更紧密的配合。对向心轴承负荷的大小用径向当量动负荷 P_r 与径向额定动负荷 C_r 的比值区分。见表 1。负荷越大配合过盈越大。

表 1

负 荷 大 小	P_r/C_r
轻负荷	≤ 0.07
正常负荷	$> 0.07 \sim 0.15$
重负荷	> 0.15

3.3 轴承尺寸大小

随着轴承尺寸的增大,选择的过盈配合过盈越大,间隙配合间隙越大。

3.4 轴承游隙

采用过盈配合会导致轴承游隙的减小,应检验安装后轴承的游隙是否满足使用要求,以便正确选择配合及轴承游隙。

3.5 其它因素的影响

轴和轴承座的材料,强度和导热性能,从外部进入支承的以及在轴承中产生的热的导热途径和热量,支承安装和调整性能等都影响公差带的选择。

3.6 公差等级的选择

与轴承配合的轴或外壳孔的公差等级与轴承精度有关。与 G、E(Ex)级公差轴承配合的轴,其公差等级一般为 IT6,外壳孔一般为 IT7。

对旋转精度和运转平稳性有较高要求的场合,在提高轴承公差等级的同时,轴承配合部位也应按相应精度提高。

3.7 公差带的选择

向心轴承和轴的配合 轴公差带代号按表 2 选择;

向心轴承和外壳的配合 孔公差带代号按表 3 选择;

推力轴承和轴的配合 轴公差带代号按表 4 选择;

推力轴承和外壳的配合 孔公差带代号按表 5 选择。

向心轴承圆锥滚子轴承与轴、外壳孔配合的计算值见附录 A(补充件)。

表 2 向心轴承和轴的配合 轴公差带代号

圆柱孔轴承						
运转状态		负荷状态	深沟球轴承、调心球轴承和角接触球轴承	圆柱滚子轴承和圆锥滚子轴承	调心滚子轴承	公差带
说明	举例		轴承公称内径,mm			
旋转的内圈负荷及摆动负荷	一般通用机械、电动机、机床主轴、泵、内燃机、正齿轮传动装置、铁路机车车辆轴箱、破碎机	轻负荷	≤18	—	—	h5
			>18~100	≤40	≤40	j6 ¹⁾
			>100~200	>40~140	>40~100	k6 ¹⁾
			—	>140~200	>100~200	m6 ¹⁾
		正常负荷	≤18	—	—	j5 js5
	>18~100		≤40	≤40	k5 ²⁾	
	>100~140		>40~100	>40~65	m5 ²⁾	
	>140~200		>100~140	>65~100	m6	
	>200~280		>140~200	>100~140	n6	
	—	>200~400	>140~280	p6		
	—	—	>280~500	r6		
		重负荷		>50~140	>50~100	n6
				>140~200	>100~140	p6 ³⁾
				>200	>140~200	r6
				—	>200	r7
固定的内圈负荷	静止轴上的各种轮子,张紧轮绳轮、振动筛、惯性振动器	所有负荷	所有尺寸			f6 g6 ¹⁾ h6 j6
仅有轴向负荷			所有尺寸			j6、js6
圆锥孔轴承						
所有负荷	铁路机车车辆轴箱	装在退卸套上的所有尺寸				h8(IT6) ^{5),4)}
	一般机械传动	装在紧定套上的所有尺寸				h9(IT7) ^{5),4)}

- 注: 1) 凡对精度有较高要求的场合,应用 j5、k5……代替 j6、k6……。
- 2) 圆锥滚子轴承、角接触球轴承配合对游隙影响不大,可用 k6、m6 代替 k5、m5。
- 3) 重负荷下轴承游隙应选大于 0 组。
- 4) 凡有较高精度或转速要求的场合,应选用 h7(IT5)代替 h8(IT6)等。
- 5) IT6、IT7 表示圆柱度公差数值。

表3 向心轴承和外壳的配合 孔公差带代号

运转状态		负荷状态	其他状况	公差带 ¹⁾	
说明	举例			球轴承	滚子轴承
固定的外圈负荷	一般机械、铁路机车车辆轴箱、电动机、泵、曲轴主轴承	轻、正常重	轴向易移动,可采用剖分式外壳	H7、G7 ²⁾	
		冲击	轴向能移动,可采用整体或剖分式外壳	J7、Js7	
轻、正常					
摆动负荷		正常、重	轴向不移动,采用整体式外壳	K7	
	冲击	M7			
旋转的外圈负荷	张紧滑轮、轮毂轴承	轻		J7	K7
		正常		K7、M7	M7、N7
		重		—	N7、P7

注: 1) 并列公差带随尺寸的增大从左至右选择,对旋转精度有较高要求时,可相应提高一个公差等级。

2) 不适用于剖分式外壳。

表4 推力轴承和轴的配合 轴公差带代号

运转状态	负荷状态	推力球和推力滚子轴承	推力调心滚子轴承 ²⁾	公差带
		轴承公称内径,mm		
仅有轴向负荷		所有尺寸		j6、js6
固定的轴圈负荷	径向和轴向联合负荷	—	≤250	j6
		—	>250	js6
旋转的轴圈负荷或摆动负荷		—	≤200	k6 ¹⁾
		—	>200~400	m6
		—	>400	n6

注: 1) 要求较小过盈时,可分别用 j6、k6、m6 代替 k6、m6、n6。

2) 也包括推力圆锥滚子轴承,推力角接触球轴承。

表5 推力轴承和外壳的配合 孔公差带代号

运转状态	负荷状态	轴承类型	公差带	备注
仅有轴向负荷		推力球轴承	H8	
		推力圆柱、圆锥滚子轴承	H7	
		推力调心滚子轴承		外壳孔与座圈间间隙为 0.001D (D 为轴承公称外径)
固定的座圈负荷	径向和轴向联合负荷	推力角接触球轴承、推力调心滚子轴承、推力圆锥滚子轴承	H7	
旋转的座圈负荷或摆动负荷			K7	普通使用条件
			M7	有较大径向负荷时

4 轴承与轴和外壳配合的常用公差带

轴承与轴和外壳配合的常用公差带见图 1、图 2。

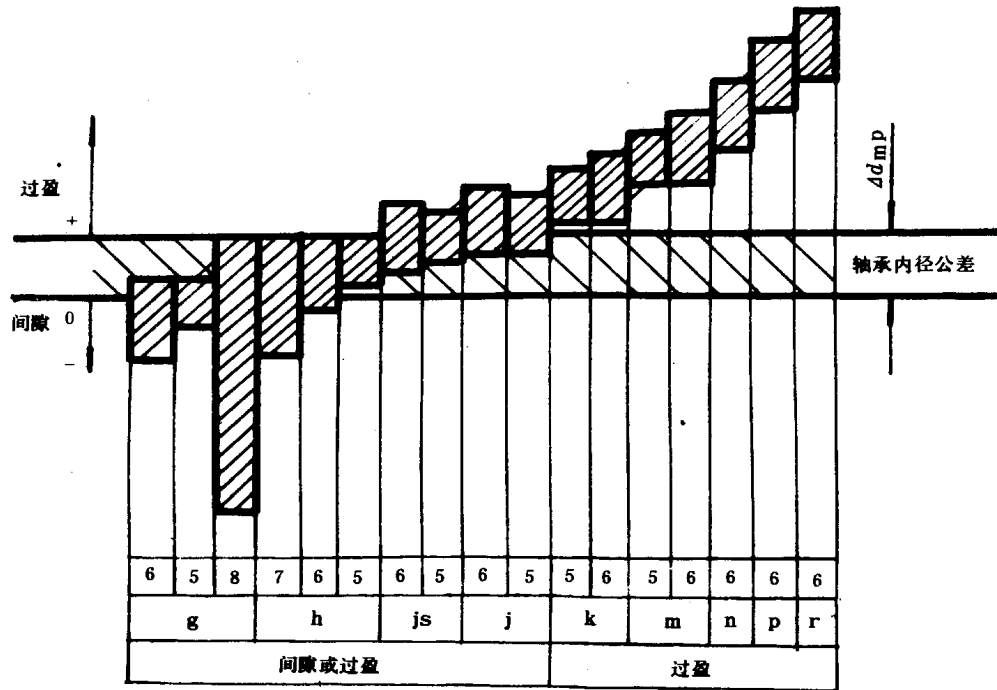


图 1 轴承与轴配合的常用公差带关系图

注： Δd_{mp} 为轴承内圈单一平面平均内径的偏差。

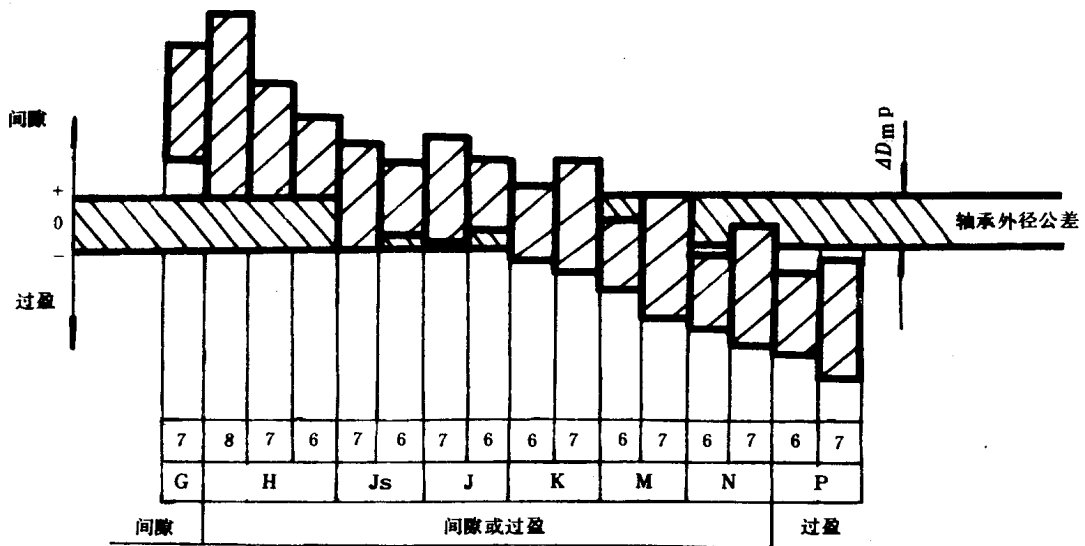


图 2 轴承与外壳配合常用公差带关系图

注： ΔD_{mp} 为轴承外圈单一平面平均外径的偏差。

5 配合面及端面的形状和位置公差

轴颈和外壳孔表面的圆柱度公差；轴肩及外壳孔肩的端面圆跳动按表 6 的规定（见图 3、图 4）。

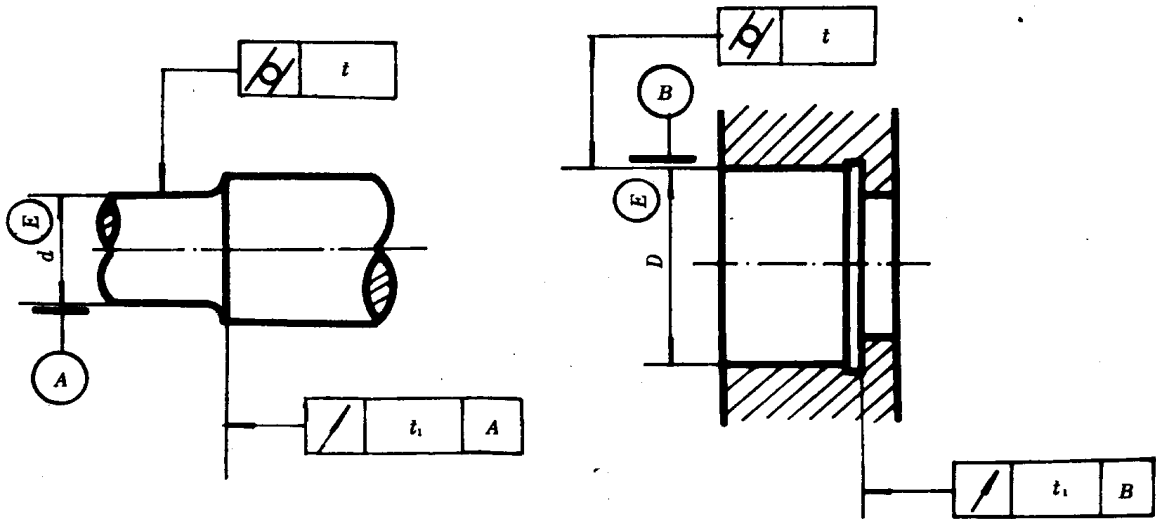


图 3

图 4

表 6 轴和外壳的形位公差

基本尺寸 mm		圆柱度 t				端面圆跳动 t_1			
		轴 颈		外 壳 孔		轴 肩		外 壳 孔 肩	
		轴承公差等级							
		G	E(Ex)	G	E(Ex)	G	E(Ex)	G	E(Ex)
超过	到	公 差 值, μm							
	6	2.5	1.5	4	2.5	5	3	8	5
6	10	2.5	1.5	4	2.5	6	4	10	6
10	18	3.0	2.0	5	3.0	8	5	12	8
18	30	4.0	2.5	6	4.0	10	6	15	10
30	50	4.0	2.5	7	4.0	12	8	20	12
50	80	5.0	3.0	8	5.0	15	10	25	15
80	120	6.0	4.0	10	6.0	15	10	25	15
120	180	8.0	5.0	12	8.0	20	12	30	20
180	250	10.0	7.0	14	10.0	20	12	30	20
250	315	12.0	8.0	16	12.0	25	15	40	25
315	400	13.0	9.0	18	13.0	25	15	40	25
400	500	15.0	10.0	20	15.0	25	15	40	25

6 配合表面及端面的粗糙度

6.1 轴颈和外壳的配合表面的粗糙度应符合 GB 1031 第 1 系列的数值。

6.2 轴颈和外壳孔的配合表面的粗糙度按表 7 的规定。

表 7 配合面的表面粗糙度

μm

轴或轴承座直径 mm		轴或外壳配合表面直径公差等级								
		IT7			IT6			IT5		
		表面粗糙度								
超过	到	R_a	R_a		R_a	R_a		R_a	R_a	
			磨	车		磨	车		磨	车
	80	10	1.6	3.2	6.3	0.8	1.6	4	0.4	0.8
80	500	16	1.6	3.2	10	1.6	3.2	6.3	0.8	1.6
端面		25	3.2	6.3	25	3.2	6.3	10	1.6	3.2

附录
配合的
(补充)

表 A1 向心轴承(圆锥滚子轴承除外)

基本尺寸 mm		轴承内径 Δd mp		轴											
				g6		g5		h6		h5		j5		j6	
				轴 颈 直											
大于	至	上偏差	下偏差												
3	6	0	-8	-4	-12	-4	-9	0	-8	0	-5	+3	-2	+6	-2
6	10	0	-8	-5	-14	-5	-11	0	-9	0	-6	+4	-2	+7	-2
10	18	0	-8	-6	-17	-6	-14	0	-11	0	-8	+5	-3	+8	-3
18	30	0	-10	-7	-20	-7	-16	0	-13	0	-9	+5	-4	+9	-4
30	50	0	-12	-9	-25	-9	-20	0	-16	0	-11	+6	-5	+11	-5
50	80	0	-15	-10	-29	-10	-23	0	-19	0	-13	+6	-7	+12	-7
80	120	0	-20	-12	-34	-12	-27	0	-22	0	-15	+6	-9	+13	-9
120	140	0	-25	-14	-39	-14	-32	0	-25	0	-18	+7	-11	+14	-11
140	160														
160	180														
180	200	0	-30	-15	-44	-15	-35	0	-29	0	-20	+7	-13	+16	-13
200	225														
225	250														
250	280	0	-35	-17	-49	-17	-40	0	-32	0	-23	+7	-16	—	—
280	315														
315	355	0	-40	-18	-54	-18	-43	0	-36	0	-25	+7	-18	—	—
355	400														
400	450	0	-45	-20	-60	-20	-47	0	-40	0	-27	+7	-20	—	—
450	500														
基本尺寸 mm		间 隙 或 过 盈													
大于	至	最大 间隙	最大 过盈	最大 间隙	最大 过盈	最大 间隙	最大 过盈	最大 间隙	最大 过盈	最大 间隙	最大 过盈	最大 间隙	最大 过盈	最大 间隙	最大 过盈
3	6	12	4	9	4	8	8	5	8	2	11	2	14		
6	10	14	3	11	3	9	8	6	8	2	12	2	15		
10	18	17	2	14	2	11	8	8	8	3	13	3	16		
18	30	20	3	16	3	13	10	9	10	4	15	4	19		
30	50	25	3	20	3	16	12	11	12	5	18	5	23		
50	80	29	5	23	5	19	15	13	15	7	21	7	27		
80	120	34	8	27	8	22	20	15	20	9	26	9	33		
120	140	39	11	32	11	25	25	18	25	11	32	11	39		
140	160														
160	180														
180	200	44	15	35	15	29	30	20	30	13	37	13	46		
200	225														
225	250														
250	280	49	18	40	18	32	35	23	35	16	42	—	—		
280	315														
315	355	54	22	43	22	36	40	25	40	18	47	—	—		
355	400														
400	450	60	25	47	25	40	45	27	45	20	52	—	—		
450	500														

A
计算值
件)

G级公差轴承与轴的配合

μm

公差带																	
js6		k5		k6		m5		m6		n6		p6		r6		r7	
径的极限偏差																	
+4	-4	+6	+1	+9	+1	+9	+4	+12	+4	+16	+8	+20	+12	-	-	-	-
+4.5	-4.5	+7	+1	+10	+1	+12	+6	+15	+6	+19	+10	+24	+15	-	-	-	-
+5.5	-5.5	+9	+1	+12	+1	+15	+7	+18	+7	+23	+12	+29	+18	-	-	-	-
+6.5	-6.5	+11	+2	+15	+2	+17	+8	+21	+8	+28	+15	+35	+22	-	-	-	-
+8	-8	+13	+2	+18	+2	+20	+9	+25	+9	+33	+17	+42	+26	-	-	-	-
+9.5	-9.5	+15	+2	+21	+2	+24	+11	+30	+11	+39	+20	+51	+32	-	-	-	-
+11	-11	+18	+3	+25	+3	+28	+13	+35	+13	+45	+23	+59	+37	-	-	-	-
+12.5	-12.5	+21	+3	+28	+3	+33	+15	+40	+15	+52	+27	+68	+43	+88 +90 +93	+63 +65 +68	-	-
+14.5	-14.5	+24	+4	+33	+4	+37	+17	+46	+17	+60	+31	+79	+50	+106 +109 +113	+77 +80 +84	+123 +126 +130	+77 +80 +84
+16	-16	+27	+4	+36	+4	+43	+20	+52	+20	+66	+34	+88	+56	+126 +130	+94 +98	+146 +150	+94 +98
+18	-18	+29	+4	+40	+4	+46	+21	+57	+21	+73	+37	+98	+62	+144 +150	+108 +114	+165 +171	+108 +114
+20	-20	+32	+5	+45	+5	+50	+23	+63	+23	+80	+40	+108	+68	+166 +172	+126 +132	+189 +195	+126 +132
过盈																	
最大 间隙	最大 过盈	最小	最大	最小	最大	最小	最大	最小	最大	最小	最大	最小	最大	最小	最大	最小	最大
4	12	1	14	1	17	4	17	4	20	8	24	12	28	-	-	-	-
4.5	12.5	1	15	1	18	6	20	6	23	10	27	15	32	-	-	-	-
5.5	13.5	1	17	1	20	7	23	7	26	12	31	18	37	-	-	-	-
6.5	16.5	2	21	2	25	8	27	8	31	15	38	22	45	-	-	-	-
8	20	2	25	2	30	9	32	9	37	17	45	26	54	-	-	-	-
9.5	24.5	2	30	2	36	11	39	11	45	20	54	32	68	-	-	-	-
11	31	3	38	3	45	13	48	13	55	23	65	37	79	-	-	-	-
12.5	37.5	3	46	3	53	15	58	15	65	27	77	43	93	63 65 68	113 115 118	-	-
14.5	44.5	4	54	4	63	17	67	17	76	31	90	50	109	77 80 84	136 139 143	77 80 84	153 156 160
16	51	4	62	4	71	20	78	20	87	34	101	56	123	94 98	161 165	94 98	181 185
18	58	4	69	4	80	21	86	21	97	37	113	62	138	108 114	184 190	108 114	205 211
20	65	5	77	5	90	23	95	23	108	40	125	68	153	126 132	211 217	126 132	234 240

表 A2 向心轴承(圆锥滚子轴承除外)

基本尺寸 mm		轴承外径 ΔD mp		轴													
				G7		H8		H7		H6		J7		J6		Js7	
				外 壳 孔 直 径													
大于	至	上偏差	下偏差														
10	18	0	-8	+24	+6	+27	0	+18	0	+11	0	+10	-8	+6	-5	+9	-9
18	30	0	-9	+28	+7	+33	0	+21	0	+13	0	+12	-9	+8	-5	+10	-10
30	50	0	-11	+34	+9	+39	0	+25	0	+16	0	+14	-11	+10	-6	+12	-12
50	80	0	-13	+40	+10	+46	0	+30	0	+19	0	+18	-12	+13	-6	+15	-15
80	120	0	-15	+47	+12	+54	0	+35	0	+22	0	+22	-13	+16	-6	+17	-17
120	150	0	-18	+54	+14	+63	0	+40	0	+25	0	+26	-14	+18	-7	+20	-20
150	180	0	-25	+54	+14	+63	0	+40	0	+25	0	+26	-14	+18	-7	+20	-20
180	250	0	-30	+61	+15	+72	0	+46	0	+29	0	+30	-16	+22	-7	+23	-23
250	315	0	-35	+69	+17	+81	0	+52	0	+32	0	+36	-16	+25	-7	+26	-26
315	400	0	-40	+75	+18	+89	0	+57	0	+36	0	+39	-18	+29	-7	+28	-28
400	500	0	-45	+83	+20	+97	0	+63	0	+40	0	+43	-20	+33	-7	+31	-31

基本尺寸 mm		间隙		间隙或过盈													
大于	至	最大	最小	最大 间隙	最大 过盈	最大 间隙	最大 过盈	最大 间隙	最大 过盈	最大 间隙	最大 过盈	最大 间隙	最大 过盈	最大 间隙	最大 过盈	最大 间隙	最大 过盈
10	18	32	6	35	0	26	0	19	0	18	8	14	5	17	9		
18	30	37	7	42	0	30	0	22	0	21	9	17	5	19	10		
30	50	45	9	50	0	36	0	27	0	25	11	21	6	23	12		
50	80	53	10	59	0	43	0	32	0	31	12	26	6	28	15		
80	120	62	12	69	0	50	0	37	0	37	13	31	6	32	17		
120	150	72	14	81	0	58	0	43	0	44	14	36	7	38	20		
150	180	79	14	88	0	65	0	50	0	51	14	43	7	45	20		
180	250	91	15	102	0	76	0	59	0	60	16	52	7	53	23		
250	315	104	17	116	0	87	0	67	0	71	16	60	7	61	26		
315	400	115	18	129	0	97	0	76	0	79	18	69	7	68	28		
400	500	128	20	142	0	108	0	85	0	88	20	78	7	76	31		

注：“-”号表示过盈。

GB/T 275—93

G级公差轴承与外壳的配合

μm

公差带

Js6	K6	K7	M6	M7	N6	N7	P6	P7									
的 极 限 偏 差																	
+5.5	-5.5	+2	-0	+6	-12	-4	-15	0	-18	-9	-20	-5	-23	-15	-26	-11	-29
+6.5	-6.5	+2	-11	+6	-15	-4	-17	0	-21	-11	-24	-7	-28	-18	-31	-14	-35
+8	-8	+3	-13	+7	-18	-4	-20	0	-25	-12	-28	-8	-33	-21	-37	-17	-42
+9.5	-9.5	+4	-15	+9	-21	-5	-24	0	-30	-14	-33	-9	-39	-26	-45	-21	-51
+11	-11	+4	-18	+10	-25	-6	-28	0	-35	-16	-38	-10	-45	-30	-52	-24	-59
+12.5	-12.5	+4	-21	+12	-28	-8	-33	0	-40	-20	-45	-12	-52	-36	-61	-28	-68
+12.5	-12.5	+4	-21	+12	-28	-8	-33	0	-40	-20	-45	-12	-52	-36	-61	-28	-68
+14.5	-14.5	+5	-24	+13	-33	-8	-37	0	-46	-22	-51	-14	-60	-41	-70	-33	-79
+16	-16	+5	-27	+16	-36	-9	-41	0	-52	-25	-57	-14	-66	-47	-79	-36	-88
+18	-18	+7	-29	+17	-40	-10	-46	0	-57	-26	-62	-16	-73	-51	-87	-41	-98
+20	-20	+8	-32	+18	-45	-10	-50	0	-63	-27	-67	-17	-80	-55	-95	-45	-108

过 盈

最大 间隙	最大 过盈	最大 间隙	最大 过盈	最大 间隙	最大 过盈	最大 间隙	最大 过盈	最大 间隙	最大 过盈	最大 间隙	最大 过盈	最大 间隙	最大 过盈	最小	最大	最小	最大
13.5	5.5	10	9	14	12	4	15	8	18	-1	20	3	23	7	26	3	29
15.5	6.5	11	11	15	15	5	17	9	21	-2	24	2	28	9	31	5	35
19	8	14	13	18	18	7	20	11	25	-1	28	3	33	10	37	6	42
22.5	9.5	17	15	22	21	8	24	13	30	-1	33	4	39	13	45	8	51
26	11	19	18	25	25	9	28	15	35	-1	38	5	45	15	52	9	59
30.5	12.5	22	21	30	28	10	33	18	40	-2	45	6	52	18	61	10	68
37.5	12.5	29	21	37	28	17	33	25	40	5	45	13	52	11	61	3	68
44.5	14.5	35	24	43	33	22	37	30	46	8	51	16	60	11	70	3	79
51	16	40	27	51	36	26	41	35	52	10	57	21	66	12	79	1	88
58	18	47	29	57	40	30	46	40	57	14	62	24	73	11	87	1	98
65	20	53	32	63	45	35	50	45	63	18	67	28	80	10	95	0	108

表 A3 向心轴承(圆锥滚子轴承除外)

基本尺寸 mm		轴承内径 Δd mp		轴											
				g6		g5		h6		h5		j5		j6	
大于	至	上偏差	下偏差	轴 颈 直											
3	6	0	-7	-4	-12	-4	-9	0	-8	0	-5	+3	-2	+6	-2
6	10	0	-7	-5	-14	-5	-11	0	-9	0	-6	+4	-2	+7	-2
10	18	0	-7	-6	-17	-6	-14	0	-11	0	-8	+5	-3	+8	-3
18	30	0	-8	-7	-20	-7	-16	0	-13	0	-9	+5	-4	+9	-4
30	50	0	-10	-9	-25	-9	-20	0	-16	0	-11	+6	-5	+11	-5
50	80	0	-12	-10	-29	-10	-23	0	-19	0	-13	+6	-7	+12	-7
80	120	0	-15	-12	-34	-12	-27	0	-22	0	-15	+6	-9	+13	-9
120	140	0	-18	-14	-39	-14	-32	0	-25	0	-18	+7	-11	+14	-11
140	160														
160	180														
180	200	0	-22	-15	-44	-15	-35	0	-29	0	-20	+7	-13	+16	-13
200	225														
225	250														
250	280	0	-25	-17	-49	-17	-40	0	-32	0	-23	+7	-16	—	—
280	315														
315	355	0	-30	-18	-54	-18	-43	0	-36	0	-25	+7	-18	—	—
355	400														
400	450	0	-35	-20	-60	-20	-47	0	-40	0	-27	+7	-20	—	—
450	500														

基本尺寸 mm		间隙或过盈													
大于	至	最大 间隙	最大 过盈	最大 间隙	最大 过盈	最大 间隙	最大 过盈	最大 间隙	最大 过盈	最大 间隙	最大 过盈	最大 间隙	最大 过盈	最大 间隙	最大 过盈
3	6	12	3	9	3	8	7	5	7	2	10	2	13		
6	10	14	2	11	2	9	7	6	7	2	11	2	14		
10	18	17	1	14	1	11	7	8	7	3	12	3	15		
18	30	20	1	16	1	13	8	9	8	4	13	4	17		
30	50	25	1	20	1	16	10	11	10	5	16	5	21		
50	80	29	2	23	2	19	12	13	12	7	18	7	24		
80	120	34	3	27	3	22	15	15	15	9	21	9	28		
120	140	39	4	32	4	25	18	18	18	11	25	11	32		
140	160														
160	180														
180	200	44	7	35	7	29	22	20	22	13	29	13	38		
200	225														
225	250														
250	280	49	8	40	8	32	25	23	25	16	32	—	—		
280	315														
315	355	54	12	43	12	36	30	25	30	18	37	—	—		
355	400														
400	450	60	15	47	15	40	35	27	35	20	42	—	—		
450	500														

GB/T 275—93

E 级公差轴承与轴的配合

μm

公差带

js6	k5	k6	m5	m6	n6	p6	r6	r7
-----	----	----	----	----	----	----	----	----

径的极限偏差

+4	-4	+6	+1	+9	+1	+9	+4	+12	+4	+16	+8	+20	+12	-	-	-	-
+4.5	-4.5	+7	+1	+10	+1	+12	+6	+15	+6	+19	+10	+24	+15	-	-	-	-
+5.5	-5.5	+9	+1	+12	+1	+15	+7	+18	+7	+23	+12	+29	+18	-	-	-	-
+6.5	-6.5	+11	+2	+15	+2	+17	+8	+21	+8	+28	+15	+35	+22	-	-	-	-
+8	-8	+13	+2	+18	+2	+20	+9	+25	+9	+33	+17	+42	+26	-	-	-	-
+9.5	-9.5	+15	+2	+21	+2	+24	+11	+30	+11	+39	+20	+51	+32	-	-	-	-
+11	-11	+18	+3	+25	+3	+28	+13	+35	+13	+45	+23	+59	+37	-	-	-	-
+12.5	-12.5	+21	+3	+28	+3	+33	+15	+40	+15	+52	+27	+68	+43	+88	+63	-	-
														+90	+65	-	-
														+93	+68	-	-
+14.5	-14.5	+24	+4	+33	+4	+37	+17	+46	+17	+60	+31	+79	+50	+106	+77	+123	+77
														+109	+80	+126	+80
														+113	+84	+130	+84
+16	-16	+27	+4	+36	+4	+43	+20	+52	+20	+66	+34	+88	+56	+126	+94	+146	+94
														+130	+98	+150	+98
+18	-18	+29	+4	+40	+4	+46	+21	+57	+21	+73	+37	+98	+62	+144	+108	+165	+108
														+150	+114	+171	+114
+20	-20	+32	+5	+45	+5	+50	+23	+63	+23	+80	+40	+108	+68	+166	+126	+189	+126
														+172	+132	+195	+132

过盈

最大 间隙	最大 过盈	最小	最大	最小	最大	最小	最大	最小	最大	最小	最大	最小	最大	最小	最大	最小	最大
4	11	1	13	1	16	4	16	4	19	8	23	12	27	-	-	-	-
4.5	11.5	1	14	1	17	6	19	6	22	10	26	15	31	-	-	-	-
5.5	12.5	1	16	1	19	7	22	7	25	12	30	18	36	-	-	-	-
6.5	14.5	2	19	2	23	8	25	8	29	15	36	22	43	-	-	-	-
8	18	2	23	2	28	9	30	9	35	17	43	26	52	-	-	-	-
9.5	21.5	2	27	2	33	11	36	11	42	20	51	32	63	-	-	-	-
11	26	3	33	3	40	13	43	13	50	23	60	37	74	-	-	-	-
12.5	30.5	3	39	3	46	15	51	15	58	27	70	43	86	63	106	-	-
														65	108	-	-
														68	111	-	-
14.5	36.5	4	46	4	55	17	59	17	68	31	82	50	101	77	128	77	145
														80	131	80	148
														84	135	84	152
16	41	4	52	4	61	20	68	20	77	34	91	58	113	94	151	94	171
														98	155	98	175
18	48	4	59	4	70	21	76	21	87	37	103	62	128	108	174	108	195
														114	180	114	201
20	55	5	67	5	80	23	85	23	98	40	115	68	143	126	201	126	224
														132	207	132	230

表 A4 向心轴承(圆锥滚子轴承除外)

基本尺寸 mm		轴承外径 ΔD mp		轴													
				G7		H8		H7		H6		J7		J6		Js7	
				外 壳 孔 直 径													
大于	至	上偏差	下偏差														
10	18	0	-7	+24	+6	+27	0	+18	0	+11	0	+10	-8	+6	-5	+9	-9
18	30	0	-8	+28	+7	+33	0	+21	0	+13	0	+12	-9	+8	-5	+10	-10
30	50	0	-9	+34	+9	+39	0	+25	0	+16	0	+14	-11	+10	-6	+12	-12
50	80	0	-11	+40	+10	+46	0	+30	0	+19	0	+18	-12	+13	-6	+15	-15
80	120	0	-13	+47	+12	+54	0	+35	0	+22	0	+22	-13	+16	-6	+17	-17
120	150	0	-15	+54	+14	+63	0	+40	0	+25	0	+26	-14	+18	-7	+20	-20
150	180	0	-18	+54	+14	+63	0	+40	0	+25	0	+26	-14	+18	-7	+20	-20
180	250	0	-20	+61	+15	+72	0	+46	0	+29	0	+30	-16	+22	-7	+23	-23
250	315	0	-25	+69	+17	+81	0	+52	0	+32	0	+36	-16	+25	-7	+26	-26
315	400	0	-28	+75	+18	+89	0	+57	0	+36	0	+39	-18	+29	-7	+28	-28
400	500	0	-33	+83	+20	+97	0	+63	0	+40	0	+43	-20	+33	-7	+31	-31
基本尺寸 mm		间隙		间隙或过盈													
大于	至	最大	最小	最大 间隙	最大 过盈	最大 间隙	最大 过盈	最大 间隙	最大 过盈	最大 间隙	最大 过盈	最大 间隙	最大 过盈	最大 间隙	最大 过盈	最大 间隙	最大 过盈
10	18	31	6	34	0	25	0	18	0	17	8	13	5	16	9		
18	30	36	7	41	0	29	0	21	0	20	9	16	5	18	10		
30	50	43	9	48	0	34	0	25	0	23	11	10	6	21	12		
50	80	51	10	57	0	41	0	30	0	29	12	24	6	26	15		
80	120	60	12	67	0	48	0	35	0	35	13	29	6	30	17		
120	150	69	14	78	0	55	0	40	0	41	14	33	7	35	20		
150	180	72	14	81	0	58	0	43	0	44	14	36	7	38	20		
180	250	81	15	92	0	66	0	49	0	50	16	42	7	43	23		
250	315	94	17	106	0	77	0	57	0	61	16	50	7	51	26		
315	400	103	18	117	0	85	0	64	0	67	18	57	7	56	28		
400	500	116	20	130	0	96	0	73	0	76	20	66	7	64	31		

注：同表 A2。

GB/T 275-93

E级公差轴承与外壳的配合

μm

公差带

Js6	K6	K7	M6	M7	N6	N7	P6	P7
的 极 限 偏 差								

+5.5	-5.5	+2	-9	+6	-12	-4	-15	0	-18	-9	-20	-5	-23	-15	-26	-11	-29
+6.5	-6.5	+2	-11	+6	-15	-4	-17	0	-21	-11	-24	-7	-28	-18	-31	-14	-35
+8	-8	+3	-13	+7	-18	-4	-20	0	-25	-12	-28	-8	-33	-21	-37	-17	-42
+9.5	-9.5	+4	-15	+9	-21	-5	-24	0	-30	-14	-33	-9	-39	-26	-45	-21	-51
+11	-11	+4	-18	+10	-25	-6	-28	0	-35	-16	-38	-10	-45	-30	-52	-24	-59
+12.5	-12.5	+4	-21	+12	-28	-8	-33	0	-40	-20	-45	-12	-52	-36	-61	-28	-68
+12.5	-12.5	+4	-21	+12	-28	-8	-33	0	-40	-20	-45	-12	-52	-36	-61	-28	-68
+14.5	-14.5	+5	-24	+13	-33	-8	-37	0	-46	-22	-51	-14	-60	-41	-70	-33	-79
+16	-16	+5	-27	+16	-36	-9	-41	0	-52	-25	-57	-14	-66	-47	-79	-36	-88
+18	-18	+7	-29	+17	-40	-10	-46	0	-57	-26	-62	-16	-73	-51	-87	-41	-98
+20	-20	+8	-32	+18	-45	-10	-50	0	-63	-27	-67	-17	-80	-55	-95	-45	-108

过 盈

最大 间隙	最大 过盈	最小 间隙	最大 过盈	最小 间隙	最大 过盈	最小 间隙	最大 过盈	最小 间隙	最大 过盈	最小 间隙	最大 过盈	最小 间隙	最大 过盈	最小 间隙	最大 过盈	最小 间隙	最大 过盈
12.5	5.5	9	9	13	12	3	15	7	18	-2	20	2	23	8	26	4	29
14.5	6.5	10	11	14	15	4	17	8	21	-3	24	1	28	10	31	6	35
17	8	12	13	16	18	5	20	9	25	-3	28	1	33	12	37	8	42
20.5	9.5	15	15	20	21	6	24	11	30	-3	33	2	39	15	45	10	51
24	11	17	18	23	25	7	28	13	35	-3	38	3	45	17	52	11	59
27.5	12.5	19	21	27	28	7	33	15	40	-5	45	3	52	21	61	13	68
30.5	12.5	22	21	30	28	10	33	18	40	-2	45	6	52	18	61	10	68
34.5	14.5	25	24	33	33	12	37	20	46	-2	51	6	60	21	70	13	79
41	16	30	27	41	36	16	41	25	52	0	57	11	66	22	79	11	88
46	18	35	29	45	40	18	46	28	57	2	62	12	73	23	87	13	98
53	20	41	32	51	45	23	50	33	63	6	67	16	80	22	95	12	108

表 A5 圆锥滚子轴承

基本尺寸 mm		轴承内径 Δd μm		轴											
				f6		g6		g5		h6		h5		j5	
				轴 颈 直											
大于	至	上偏差	下偏差												
10	18	0	-12	-16	27	-6	-17	-6	-14	0	-11	0	-8	+5	-3
18	30	0	-12	-20	-33	-7	-20	-7	-16	0	-13	0	-9	+5	-4
30	50	0	-12	-25	-41	-9	-25	-9	-20	0	-16	0	-11	+6	-5
50	80	0	-15	-30	-49	-10	-29	-10	-23	0	-19	0	-13	+6	-7
80	120	0	-20	-36	-58	-12	-34	-12	-27	0	-22	0	-15	+6	-9
120	140	0	-25	-43	-68	-14	-39	-14	-32	0	-25	0	-18	+7	-11
140	160														
160	180														
180	200	0	-30	-50	-79	-15	-44	-15	-35	0	-29	0	-20	+7	-13
200	225														
225	250														
250	280	0	-35	-56	-88	-17	-49	-17	-40	0	-32	0	-23	+7	-16
280	315														
315	355	0	-40	-62	-98	-18	-54	-18	-43	0	-36	0	-25	+7	-18
355	400														
400	450	0	-45	-68	-108	-20	-60	-20	-47	0	-40	0	-27	+7	-20
450	500														
大于	至	最大	最小	最大 间隙	最大 过盈	最大 间隙	最大 过盈	最大 间隙	最大 过盈	最大 间隙	最大 过盈	最大 间隙	最大 过盈	最大 间隙	最大 过盈
10	18	27	4	17	6	14	6	11	12	8	12	3	18		
18	30	33	8	20	5	16	5	13	12	9	12	4	18		
30	50	41	13	25	3	20	3	16	12	11	12	5	18		
50	80	49	15	29	5	23	5	19	15	13	15	7	21		
80	120	58	16	34	8	27	8	22	20	15	20	9	26		
120	140	68	18	39	11	32	11	25	25	18	25	11	32		
140	160														
160	180														
180	200	79	20	44	15	35	15	29	30	20	30	13	37		
200	225														
225	250														
250	280	88	21	49	18	40	18	32	35	23	35	16	42		
280	315														
315	355	98	22	54	22	43	22	36	40	25	40	18	47		
355	400														
400	450	108	23	60	25	47	25	40	45	27	45	20	52		
450	500														

表 A6 圆锥滚子轴承

基本尺寸 mm		轴承外径 ΔD mp		轴													
				G7		H8		H7		H6		J7		J6		Js7	
				外 壳 孔 直 径													
大于	至	上偏差	下偏差														
30	50	0	-14	+34	+9	+39	0	+25	0	+16	0	+14	-11	+10	-6	+12	-12
50	80	0	-16	+40	+10	+46	0	+30	0	+19	0	+18	-12	+13	-6	+15	-15
80	120	0	-18	+47	+12	+54	0	+35	0	+22	0	+22	-13	+16	-6	+17	-17
120	150	0	-20	+54	+14	+63	0	+40	0	+25	0	+26	-14	+18	-7	+20	-20
150	180	0	-25	+54	-14	+63	0	+40	0	+25	0	+26	-14	+18	-7	+20	-20
180	250	0	-30	+61	+15	+72	0	+46	0	+29	0	+30	-16	+22	-7	+23	-23
250	315	0	-35	+69	+17	+81	0	+52	0	+32	0	+36	-16	+25	-7	+26	-26
315	400	0	-40	+75	+18	+89	0	+57	0	+36	0	+39	-18	+29	-7	+28	-28
400	500	0	-45	+83	+20	+97	0	+63	0	+40	0	+43	-20	+33	-7	+31	-31
基本尺寸 mm		间隙		间隙或过盈													
大于	至	最大	最小	最大 间隙	最大 过盈	最大 间隙	最大 过盈	最大 间隙	最大 过盈	最大 间隙	最大 过盈	最大 间隙	最大 过盈	最大 间隙	最大 过盈	最大 间隙	最大 过盈
30	50	48	9	50	0	39	0	30	0	28	11	24	6	26	12		
50	80	56	10	59	0	46	0	35	0	34	12	29	6	31	15		
80	120	65	12	69	0	53	0	40	0	40	13	34	6	35	17		
120	150	74	14	81	0	60	0	45	0	46	14	38	7	40	20		
150	180	79	14	88	0	65	0	50	0	51	14	43	7	45	20		
180	250	91	15	102	0	76	0	59	0	60	16	52	7	53	23		
250	315	104	17	116	0	87	0	67	0	71	16	60	7	61	26		
315	400	115	18	129	0	97	0	76	0	79	18	69	7	68	28		
400	500	128	20	142	0	108	0	85	0	88	20	78	7	76	31		

GB/T 275-93

(G、Ex 公差级)与外壳的配合

μm

公差带

Js6	K6	K7	M6	M7	N6	N7	P6	P7									
+8.5	-8.5	+3	-13	+7	-18	-4	-20	0	-25	-12	-28	-8	-33	-21	-37	-17	-42
+9.5	-9.5	+4	-15	+9	-21	-57	-24	0	-30	-14	-33	-9	-39	-26	-45	-21	51
+11	-11	+4	-18	+10	-25	-6	-28	0	-35	-16	-38	-10	-45	-30	-52	-24	-59
+12.5	-12.5	+4	-21	+12	-28	-8	-33	0	-40	-20	-45	-12	-52	-36	-61	-28	-68
+12.5	-12.5	+4	-21	+12	-28	-8	-33	0	-40	-20	-45	-12	-52	-36	-61	-28	-68
+14.5	-14.5	+5	-24	+13	-33	-8	-37	0	-46	-22	-51	-14	-60	-41	-70	-33	-79
+16	-16	+5	-27	+16	-36	-9	-41	0	-52	-25	-57	-14	-66	-47	-79	-36	-88
+18	-18	+7	-29	+17	-40	-10	-46	0	-57	-26	-62	-16	-73	-51	-87	-41	-98
+20	-20	+8	-32	+18	-45	-10	-50	0	-63	-27	-67	-17	-80	-55	-95	-45	-108

过盈

最大 间隙	最大 过盈	最大 间隙	最大 过盈	最大 间隙	最大 过盈	最大 间隙	最大 过盈	最大 间隙	最大 过盈	最大 间隙	最大 过盈	最大 间隙	最大 过盈	最小	最大	最小	最小
22	8	17	13	21	18	10	20	14	25	2	28	6	33	7	37	3	42
25.5	9.5	20	15	25	21	11	24	16	30	2	33	7	39	10	45	5	51
29	11	22	18	28	25	12	28	18	35	2	38	8	45	12	52	6	59
32.5	12.5	24	21	32	28	12	33	20	40	0	45	8	52	16	61	8	68
37.5	12.5	29	21	37	28	17	33	25	40	5	45	13	52	11	61	3	68
44.5	14.5	35	24	43	33	22	37	30	46	8	51	16	60	11	70	3	79
51	16	40	27	51	36	26	41	35	52	10	57	21	66	12	79	1	88
58	18	47	29	57	40	30	46	40	57	14	62	24	73	11	87	1	98
65	20	53	32	63	45	35	50	45	63	18	67	28	80	10	95	0	108

附加说明:

本标准由中华人民共和国机械电子工业部提出。

本标准由机械电子工业部洛阳轴承研究所归口并负责起草。

本标准起草人崔之惠。

本标准于1964年首次发布,于1984年第一次修订。