



中华人民共和国国家标准

GB 9911—88

船用柴油机辐射的空气噪声测量方法

Measurement method of airborne noise emitted
by marine diesel engine

1988-09-20发布

1989-06-01实施

国家技术监督局 发布

船用柴油机辐射的空气噪声测量方法

Measurement method of airborne noise emitted
by marine diesel engine

1 主题内容与适用范围

本标准规定了船用柴油机(以下简称柴油机)在规定的稳态工况运转时,在包络柴油机的假想矩形六面体测量表面上测量声压级和确定噪声声功率级的方法,包括工程法、准工程法和简易法三种方法。

本标准适用于柴油机台架试验时辐射的空气噪声测量。

2 引用标准

- GB 3947 声学名词术语
- GB 3102.7 声学的量和单位
- GB 3785 声级计的电、声性能及测试方法
- GB 3241 声和振动分析用的1/1和1/3倍频程滤波器
- CB* 3253 船用柴油机技术条件
- CB* 3254 船用柴油机台架试验方法

3 术语

本标准通用术语采用 GB 3947,下述为专用术语。

- 3.1 柴油机辐射的空气噪声:柴油机结构表面向空气中辐射的噪声,包括装有规定的空气滤清器或进气消声器时的进气噪声,但不包括排气噪声和试验中与被测柴油机相连的齿轮箱及任何被驱动机械所辐射的噪声。
- 3.2 背景噪声:在测量表面上测点位置处的非被测柴油机产生的噪声。
- 3.3 基准体:包络被测柴油机并终止在反射平面上的假想最小矩形六面体。
- 3.4 测量表面:包络被测柴油机并在其上布设测点的假想矩形六面体表面。
- 3.5 测量距离:测量表面与基准体对应表面间的距离。

4 需测定的量及测量不确定度

4.1 需测定的量

- 4.1.1 工程法测定的量是 A 声功率级和1/1倍频带或1/3倍频带声功率级。
- 4.1.2 准工程法测定的量是 A 声功率级,其它量不作规定。
- 4.1.3 简易法测定的量只是 A 声功率级。

4.2 测量不确定度

4.2.1 工程法

对于辐射噪声在100~10 000 Hz 频率范围内频谱密度均匀的柴油机,测量 A 声功率级的标准偏差并不大于2 dB,测量1/1倍频带声功率级或1/3倍频带声功率级的标准偏差并不大于表1的数值。

表 1 测量频带声功率级的不确定度

1/1倍频带中心频率 Hz	1/3倍频带中心频率 Hz	标准偏差 dB
125	100~160	3.0
250~500	200~630	2.0
1 000~4 000	800~5 000	1.5
8 000	6 300~10 000	2.5

注：63 Hz 以下频带声功率级的标准偏差约为 5 dB。

4.2.2 准工程法

对于辐射噪声在 100~10 000 Hz 频率范围内频谱密度均匀的柴油机，测量 A 声功率级的标准偏差不大于 3 dB。

4.2.3 简易法

对于辐射噪声的频谱密度均匀的柴油机，测量 A 声功率级的标准偏差不大于 4 dB。

注：① 测量的不确定度系指由各种因素造成的累积标准偏差，不包括每次试验中可能由于安装情况或运转条件改变所引起的声功率级变化。测试结果的再现性和重复性可能显著优于上述数值（即标准偏差较小）。

② 对于辐射噪声具有明显离散频率的柴油机，用简易法测得的 A 声功率级测量的标准偏差不大于 5 dB。

③ 当按照本标准规定方法测试的结果用于对无指向性和辐射宽频带噪声的同类型柴油机进行声功率级比较时，如果声学测试环境相同，则这种比较的标准偏差将比上述数值小。

5 声学测试环境

5.1 对测试环境的要求

5.1.1 理想的测试环境应该只有一个反射平面（地面），别无其它反射物。

本标准的测试环境为：

- 提供一个反射平面上方自由场的试验室，如半消声室；
- 具有坚硬平坦地面的户外宽阔场地；
- 满足表 2 的柴油机试验车间。

当实际测试环境偏离理想情况时，需按照附录 A 规定的方法确定环境修正值 K_2 ，并对测量所得的声压级进行修正。

5.1.2 工程法、准工程法和简易法的选用应根据附录 A 对实际测试环境的鉴定结果决定，如表 2 所示，表中 A 是试验车间总吸声量， m^2 ； S 是测量表面面积， m^2 。

表 2 测量方法与实际测试环境鉴定结果的关系

A/S 值	环境修正值 K_2 dB	适用方法
>6	<2.2	工程法
$6\sim4$	<3	准工程法
$<4\sim1$	≤ 7	简易法

5.2 对背景噪声的要求

工程法和准工程法： $\Delta L_p > 6$ dB。

简易法： $\Delta L_p > 3$ dB。

式中： ΔL_p ——柴油机运转时各点测得的声压级与背景噪声级之差，dB(基准值， $1pW$)。

5.3 风速

户外测量时要求风速小于6 m/s(相当于四级风)，当风速大于1m/s时传声器应加风罩。

6 测试仪器

6.1 概述

工程法和准工程法的测试仪器应使用 GB 3785中规定的 I 型或 I 型以上的声级计，允许使用精度相当的其它测试仪器。声级计或其它测试仪器和传声器之间最好使用延伸电缆或延伸杆。用于频谱分析的 1/1或1/3倍频程滤波器应符合 GB 3241要求，简易法允许使用 II 型声级计。

6.2 校准

每次测量前后需用精度优于 ± 0.5 dB 的声级校准器在一个或多个频率上对整个测试系统(包括电缆)进行校准。

声压级校准器应按照计量局的规定定期检定。

7 柴油机安装和运转条件

7.1 安装条件

7.1.1 被测柴油机最好安装在弹性支承上；对于非弹性安装场合，应把由于结构振动引起的基础辐射噪声作为外加噪声看待，并使其影响最小。

7.1.2 被测柴油机应在燃烧空气进气口装有规定的空气滤清器或消声器(见第3.1条)。如果进气噪声不包括在被测噪声内(例如，当进气口装上一段远距离接管时)，必须在测试报告中说明。对于小型船用柴油机，如果排气噪声包括在被测噪声之内，也必须在测试报告中说明。

7.1.3 被测柴油机上如果装有其它独立辅机，应在测试报告中说明。

7.1.4 与被测柴油机相连的齿轮箱和任何被驱动机械需在测试报告中说明。齿轮箱和被驱动机械辐射的噪声作外加噪声看待，必要时需采取适当措施(如用铅板包覆)，以保证这些噪声对被测声压级没有明显影响。

7.2 运转条件

被测柴油机应按 CB* 3253及 CB* 3254规定，在标定工况下稳定连续运转。

8 声压级测量

8.1 基准体的确定

在确定基准体大小时，柴油机上的凸出部件，只要不是明显的声能辐射体可不予考虑。为安全起见，基准体需要足够大，以便将危险区域(例如运动部件)包含在内。

8.2 测量表面的确定

各测量表面分别与基准体表面平行，对应面之间的垂直距离即测量距离 d 。测量表面与墙面及其它大型机器边界的距离至少为 $2d$ 。

8.3 测量距离的确定

测量距离 d 为1.0 m，如果受到环境条件限制，测量距离可以缩短，但不得小于0.5 m，当表2中规定的环境条件得到满足时大于1.0 m的测量距离也可以采用。

8.4 测点位置

测点的数目及其在测量表面上的位置取决于基准体尺寸(即取决于柴油机尺寸)。工程法、准工程法和简易法测点位置相同(见表3)。

表 3 被测柴油机基准体尺寸和测点规定

长 l_1	宽 l_2	高 l_3	测点数目	布置图
m				
≤ 2	≤ 2	≤ 2.5	9	图1
$> 2 \sim 4$	≤ 2	≤ 2.5	12	图2
> 4	≤ 2	≤ 2.5	15	图3
无限制	无限制	> 2.5	19	图4

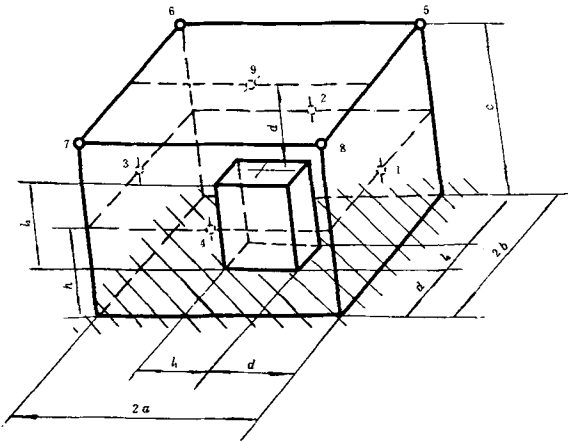


图 1

基准体尺寸 $l_1 \leq 2 \text{ m}, l_2 \leq 2 \text{ m}, l_3 \leq 2.5 \text{ m}$ 时 9 个测点的布置和测量表面

$$a = l_1/2 + d$$

$$c = l_3 + d$$

$$b = l_2/2 + d$$

$$h = c/2$$

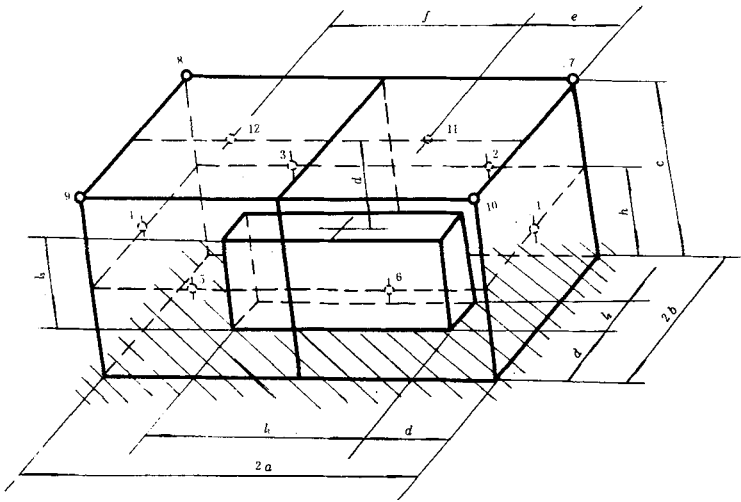


图 2

基准体尺寸 $2\text{ m} < l_1 \leq 4\text{ m}$, $l_2 \leq 2\text{ m}$, $l_3 \leq 2.5\text{ m}$ 时 12 个测点的布置和测量表面

$$a = l_1/2 + d$$

$$h = c/2$$

$$b = l_2/2 + d$$

$$e = a/2$$

$$c = l_3 + d$$

$$f = 2e$$

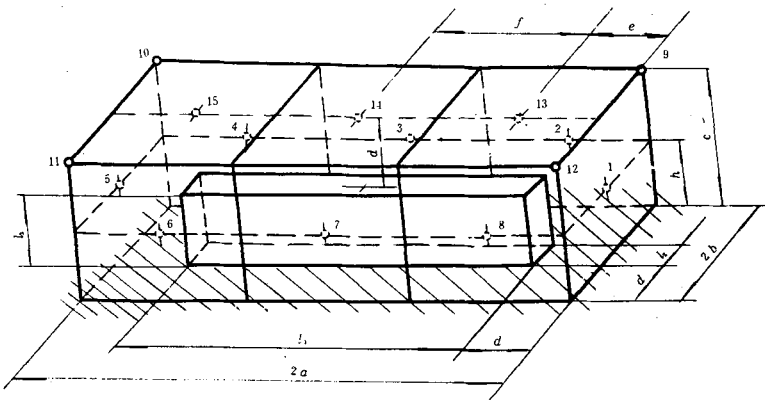


图 3

基准体尺寸 $l_1 > 4 \text{ m}$, $l_2 \leq 2 \text{ m}$, $l_3 \leq 2.5 \text{ m}$ 时15个测点的布置和测量表面

$$a = l_1/2 + d$$

$$h = c/2$$

$$b = l_2/2 + d$$

$$e = a/3$$

$$c = l_3 + d$$

$$f = 2e$$

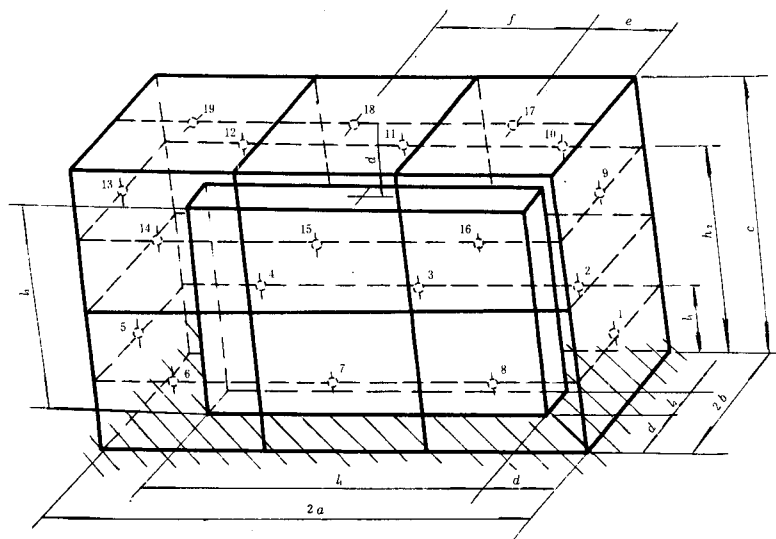


图 4

基准体尺寸 $l_3 > 2.5 \text{ m}$ 时19个测点的布置和测量表面

$$a = l_1/2 + d$$

$$h_2 = 3 \times c/4$$

$$b = l_2/2 + d$$

$$e = a/3$$

$$c = l_3 + d$$

$$f = 2e$$

$$h_1 = c/4$$

8.4.1 如果被测柴油机辐射噪声具有很强的指向性,例如噪声实质上仅从柴油机上某一小部分辐射,那末就有必要对测量面上某一特定部分的声压级进行详细调研。目的在于确定最高和最低声压级,以便进一步选择附加测点位置。附加测点与测量表面上的特定面积相对应。此时平均声压级 \bar{L}_p 按式(1)(不等面积计算方法)计算:

$$\bar{L}_p = 10 \lg \frac{1}{S} \left[\sum_{i=1}^N S_i 10^{0.1 L_{pi}} \right] \dots \dots \dots (1)$$

式中: \bar{L}_p — 测量表面平均声压级, dB(基准值: 20 μPa);

L_{pi} — 第 i 点测得的声压级, dB(基准值: 20 μPa);

S — 测量表面积, m^2 , $S = 4 \times (ab + bc + ca)$;

S_i — 与第 i 点对应的面积, m^2 ;

N — 测点总数。

8.4.2 任何测点如果由于障碍(如驱动轴、被驱动机械等)、不安全或者气流影响等原因不允许测量,可以选择在尽量靠近原来位置的另一个实际可能位置进行测量。经过修改的测点位置必须记录(见第10.4c条)。

8.5 测量

8.5.1 柴油机运转时的测量

被测柴油机应在标定工况下稳定连续运转。测量用的传声器需正对柴油机噪声源方向。声级计读数应采用时间计权特性“慢”档。若声级计读数波动小于±3 dB,则认为被测噪声是稳态的,读数取观察周期内波动的平均值。对于非稳态噪声应采用具有较长时间常数的模拟仪器或数字式积分声级计进行测量。

各点测量的观察时间至少为4 s。

8.5.2 柴油机不运转时的测量

测点位置和测量要求与柴油机运转时相同(见8.4条及8.5.1条),测量结果作为柴油机运转时的背景噪声数据。

注:这样测得的背景噪声未包括由被驱动机械和基础振动产生的外加噪声。

9 测量表面平均声压级和声功率级计算

9.1 背景噪声修正

测得的柴油机运转时各测点上的声压级先按表4进行修正。

表 4 工程法、准工程法和简易法的背景噪声修正

声源运转时测得的声压级与背景噪声声压级之差 dB	应减去的修正值 K_1 dB	适用于
3	3	简易法
4	2	
5	2	
6	1	工程法、准工程法和简易法
7	1	
8	1	
9	0.5	
10	0.5	
>10	0	

9.2 测量表面平均声压级 \bar{L}_p 的计算

测量表面的平均声压级 \bar{L}_p 按公式(2)计算:

$$\bar{L}_p = 10 \lg \left[\frac{1}{N} \sum_{i=1}^N 10^{0.1(L_{pi} - K_{1i})} \right] - K_2 \dots\dots\dots (2)$$

- 式中: \bar{L}_p ——测量表面平均声压级, dB(基准值: 20 μ Pa);
- L_{pi} ——第*i*点测得的声压级, dB;(基准值: 20 μ Pa);
- K_{1i} ——第*i*点背景噪声修正值, dB;
- N ——测点总数;
- K_2 ——环境修正值, dB。按附录 A(补充件)取值。

注：当各 $(L_{0i} - K_{0i})$ 值的范围不超过5 dB时，可以采用简单算术平均，这样算出的平均值与式(2)计算结果比较，误差不大于0.7 dB。

9.3 声功率级 L_w 的计算

声功率级 L_w 按式(3)计算：

$$L_w = \bar{L}_p + 10 \lg(S/S_0) \quad \dots\dots\dots (3)$$

式中： L_w ——声功率级，dB(基准值，1pW)；

\bar{L}_p ——测量表面平均声压级，dB(基准值：20 μ Pa)；

S_0 ——基准面积，1 m²；

S ——测量表面面积，按式(4)计算，m²；

$$S = 4 \times (ab + bc + ca) \quad \dots\dots\dots (4)$$

式中： $a = l_1/2 + d$

$b = l_2/2 + d$

$c = l_3 + d$

其中： l_1, l_2, l_3 为矩形六面基准体尺寸，见8.4条。

10 记录内容

编制和记录下列内容，其形式见附录B(参考件)。

10.1 被测柴油机

- a. 制造厂、出厂年月、出厂编号；
- b. 柴油机型号，主要参数(缸数、缸径、冲程、冷却方式、标定功率、标定转速、外形尺寸等)；
- c. 燃烧空气进气滤清器和消声器的型号及安装位置；
- d. 柴油机运转的环境条件，包括大气压力、空气温度、相对湿度和增压空气冷却介质温度；
- e. 测量时的柴油机功率、转速；
- f. 安装条件、包括曲轴轴距反射平面的高度；
- g. 所用燃油的牌号及十六烷值。

10.2 测试的声学环境

- a. 室内：包括测试房间的体积，总表面积，墙壁、天花板和地面的表面处理情况以及含声源位置和室内陈设的草图；
- b. 户外：包括声源位置的草图，周围环境的描述，风速以及反射面的情况等；
- c. 根据附录A的规定对测试环境的声学鉴定过程。

10.3 测试仪器

- a. 测试仪器的名称、型号、出厂编号和制造厂；
- b. 仪器系统的校准方法；
- c. 校准日期和部门。

10.4 声学数据

- a. 测量方法(工程法、准工程法和简易法)；
- b. 测点位置、测量距离及草图；
- c. 经过修改的测点位置(见8.4.2条)；
- d. 测量表面的面积 S ；
- e. 所有测点上的A声级及频带声压级(如要求频带声压级的话)；
- f. 测点上的背景噪声声压级和相应的修正值 K_A ；

- g. 按附录 A 计算的环境修正值 K_2 ;
 - h. 测量表面的平均声压级 \bar{L}_p ;
 - i. 计算的 A 声功率级 $L_w(A)$ 及频带声功率级 L_w (如要求频带声功率级的话);
 - j. 噪声的主观印象 (可听的离散声、脉冲特性、频谱含量、瞬时特性等)。
- 10.5 测量单位、测量人员、地点及时间。

11 报告内容

按本标准规定方法测得的 A 声功率级、频带声功率级及第 10 章中的有关内容。

附录 A

测试环境的鉴定

(补充件)

A1 概述

为了使柴油机噪声测量结果符合本标准要求,应提供一个反射平面上方为自由场的测试环境,这个环境可以是半消声室、户外宽阔场地或满足本附录要求的试验车间。测试场地要足够大,使测量表面位于被测柴油机声源的近场以外,并且处于一个没有来自试验车间边界及其它物体反射的声场中。

对于坚硬平坦的户外测试场地,如果在从声源出发三倍于声源中心至较远测点最大距离的范围以内没有声反射障碍物,则可认为环境修正值 $K_2 \leq 0.5$ dB,因而忽略不计。

当试验车间不满足上述要求时,必须按本附录规定的方法测定环境修正值 K_2 ,并对环境影响加以修正。 K_2 可用绝对比较测试法(见 A3.1)、混响时间测试法(见 A3.2)或吸声量 A 估算法(见 A3.3)求得。

A2 环境条件

A2.1 反射平面特性

反射平面在所研究的频率范围内应近似为完全的声反射面。一般平坦的混凝土、沥青地面均能满足上述要求。

A.2.2 反射平面尺寸

反射平面边界至测量表面在反射平面上投影的距离应大于 $\lambda/2$, λ 是所测试频率范围内最低频率对应的波长。

A2.3 户外测量

户外测量应保证气象条件(如温度、湿度、风、雨)不影响声源与传声器之间在有关频率范围内声音的传播和增加背景噪声级。

A3 试验车间环境修正值 K_2 的求法

A3.1 绝对比较测试法

A3.1.1 方法

将符合 GB 1129《标准噪声源》要求的标准声源放在与被测柴油机基本相同的位置上,测量表面与柴油机运转时的测量表面相同,按照第8和第9章的方法在无环境修正(即假定 $K_2=0$)的条件下确定标准声源的声功率级 L_w 。试验车间的环境修正值 K_2 按式(A1)确定:

$$K_2 = L_w - L_{w_r} \dots\dots\dots (A1)$$

式中: L_w ——用第8和第9章的方法(在式(2)中设 $K_2 = 0$)在现场测得的标准声源的声功率级, dB(基准值: 1pW);

L_{w_r} ——标准声源在半自由场条件下标定的声功率级, dB(基准值: 1pW)。

A3.1.2 标准声源在测试环境中的位置

标准声源的放置替代法与并列法两种,当被测柴油机能从现场移开时,应使用替代法。只要被测柴油机的长度与其宽度之比小于2,就可将标准声源放置在与被测柴油机相同的位置上,即放在柴油机基准体在反射平面上矩形投影的几何中心位置上,当被测柴油机长度与宽度之比大于2时,标准声源要放置四个位置,即在被测柴油机的基准体在反射平面上投影的四条矩形边的中点上,每个测点上的声压级都要按第9章式(2)对四个声源位置求得平均值。当被测柴油机不能从测试现场移开时应使用并列法,即把标准声源放置在被测柴油机上表面上或靠近被测柴油机四个侧面的多个位置上进行测量。如果柴

油机具有高吸声表面,则不能使用此法,而要按 A3.2条的规定方法求 K_2 值。

A3.2 混响时间测试法

本试验方法用于比较有规则的房间,环境修正值 K_2 按式(A2)求得:

$$K_2 = 10 \lg \left(1 + \frac{4}{A/S} \right) \dots\dots\dots (A2)$$

式中: S ——被测柴油机的测量表面面积, m^2 ;

A ——试验车间的吸声量, m^2 。

其中吸声量 A 值根据试验车间 A 计权及频带混响时间的测量结果按式(A3)确定:

$$A = 0.16V/T \dots\dots\dots (A3)$$

式中: V ——试验车间体积, m^3 ;

T —— A 计权及频带混响时间, s 。

K_2 值也可按图 A1根据算得的 A/S 值查出。

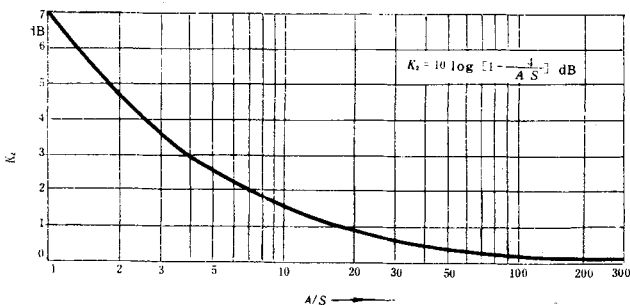


图 A1 环境修正值 K_2

A3.3 吸声量 A 的估算法(只适用于简易法)

根据表 A1查得试验车间的表面平均吸声系数 α ,然后按式(A4)计算 A 值。

$$A = \alpha \cdot S \dots\dots\dots (A4)$$

式中: α ——试验车间的表面平均吸声系数(见表 A1);

S ——试验车间的总表面积(包括四周围墙、天花板和地面), m^2 。

表 A1 平均吸声系数的近似值

平均吸声系数 α	房间描述
0.05	由混凝土、砖、灰泥、火砖构成光硬墙壁的空房间
0.10	光墙壁的部分空房间
0.15	有家具的房间,矩形机器间,矩形车间
0.20	有家具的非规则房间,非矩形机器间或车间

续表 A1

平均吸声系数 α	房 间 描 述
0.25	有家具、机器或铺设少量声学材料的(如具有部分吸声天花板或墙壁)车间
0.35	天花板和墙壁均铺有吸声材料的车间
0.50	天花板和墙壁铺有大量吸声材料的车间

试验车间环境修正值 K_1 可按 A3.2 条式 (A2) 确定, 也可按图 A1 根据算得的 A/S 值查出。

A4 合格要求

试验车间测试环境应符合第 5.1 条中表 2 的要求。在表 2 要求得不到满足时可缩小测量距离, 但不得小于 0.5 m。另一种方法是通过增加试验车间的吸声系数来加大吸声量 A , 使 A/S 值增大, 以满足要求。

附录 B
记录表格和报告形式
(参考件)

B1 记录表格**B1.1 被测柴油机格式见表 B1。**

表 B1

柴油机型号		制造厂	
出厂年月		出厂编号	
标定功率 kW		标定转速 r/min	
缸数		缸径 m	
冲程 m		冷却方式	
柴油机运转的环境条件	大气压力 kPa	测量时的功率 kW	进气滤清器和消声器的型号和位置
	空气温度 ℃	测量时的转速 r/min	
	相对湿度 %	是否弹性安装	
	增压空气冷却介质温度 ℃	燃油牌号 十六烷值	
柴油机外形尺寸(长×宽×高) m			

B1.2 声学环境格式见表 B2。

表 B2

测试房间尺寸 (长×宽×高) m			
室内或户外环境说明及声源位置草图			
环境修正方法		测量地点	

B1.3 测试仪器格式见表 B3。

表 B3

名 称	
型 号	
制 造 厂	
出 厂 编 号	
仪器的校准部门、日期	

B1.4 声学数据格式见表 B4~5。

表 B4

基准体尺寸			测 距	测量表面尺寸			测量表面面积	测量方法
l_1	l_2	l_3	d	a	b	c	S	
m							m^2	

表 B5

项目	测点	背 景 声	修正值 K_n	A 声级	倍 频 带 中 心 频 率 Hz								
					31.5	63	125	250	500	1 000	2 000	4 000	8 000
噪 声 级 dB	1												
	2												
	3												
	4												
	5												
	6												
	7												
	8												
	9												

续表 B5

项目	测点	背景 噪声	修正值 K_1	A 声级	倍频带中心频率 Hz								
					31.5	63	125	250	500	1 000	2 000	4 000	8 000
噪 声 级 dB	10												
	11												
	12												
	13												
	14												
	15												
	16												
	17												
	18												
19													
平均声压级 L_p dB													
环境修正值 K_2 dB													
$10 \lg S/S_0$ dB													
声功率级 L_w dB													
噪声的主观印象													
测量地点				测量日期									
测量单位				测量人员									

B2 报告格式见表 B6。

表 B6

柴油机型号		制造厂							
出厂年月		出厂编号							
标定功率 kW		标定转速 r/min							
噪声测量时的功率 kW		噪声测量时的转速 r/min							
声功率级 dB	A	倍频带中心频率 Hz							
		31.5	63	125	250	500	1 000	2 000	4 000
测量方法									
测量地点						测量日期			
测量单位						测量人员			

附加说明:

本标准由中国船舶工业总公司六〇三所提出。

本标准由全国船舶标准化技术委员会船用柴油机分技术委员会归口。

本标准由七一一研究所、上海交通大学负责起草。

本标准主要起草人陶龙海、陈端石。